

Клапаны электромагнитные трехпозиционные серии ВН (в стальном корпусе)

Клапаны фланцевые на условный проход Ду 25, 40, 50 мм с одним регулятором расхода	8-2
Клапаны фланцевые на условный проход Ду 25, 40, 50 мм с одним регулятором расхода и датчиком положения	8-4
Клапан фланцевый на условный проход Ду 25 с двумя регуляторами расхода.....	8-6

**КЛАПАН ЭЛЕКТРОМАГНИТНЫЙ СЕРИИ ВН
ТРЕХПОЗИЦИОННЫЙ ФЛАНЦЕВЫЙ
с одним регулятором расхода**



Трехпозиционный клапан работает в следующих режимах: “максимальный расход”, “отключено”, “среднее значение расхода”.

Подвод электропитания к клапану осуществляется по следующей схеме:

а) 100% расхода - напряжение подано на катушки “А” и “В”;

б) 10 - 60% расхода - напряжение подано только на катушку “А”.

Частота включений, 1/час, не более:
1000

Потребляемая мощность электромагнитной катушки, в нагретом состоянии, не более: 25 Вт

Потребляемый ток, не более:
для исполнения 220 В: 150 мА
для исполнения 110 В: 300 мА
для исполнения 24 В: 1300 мА

Климатическое исполнение:
общепромышленное исполнение -
УХЛ2 (-60...+40°C);
У2 (-45...+40°C);
У3.1 (-30...+40°C);
взрывозащищенное исполнение -
УХЛ1 (-60...+40°C);
У2 (-45...+40°C).

Класс защиты:
общепромышленное исполнение- IP65;
взрывозащищенное исполнение- IP67.

Полный ресурс включений, не менее: 500 000

Материал корпуса: СТАЛЬ

Монтажное положение: любое, за исключением, когда электромагнитная катушка располагается ниже продольной оси клапана

Клапан позволяет автоматически производить регулирование количества проходящего газа в двух режимах:

- 100% расхода - напряжение подано на катушки “А” и “В”;

- 10 - 60% расхода - напряжение подано только на катушку “А”. Необходимый расход газа устанавливается ручным регулятором на магнитной системе (катушке) “В”. Поворачивая винт в сторону знака ”-” можно уменьшить количество проходящего через клапан газа от 60% до 10% и наоборот.

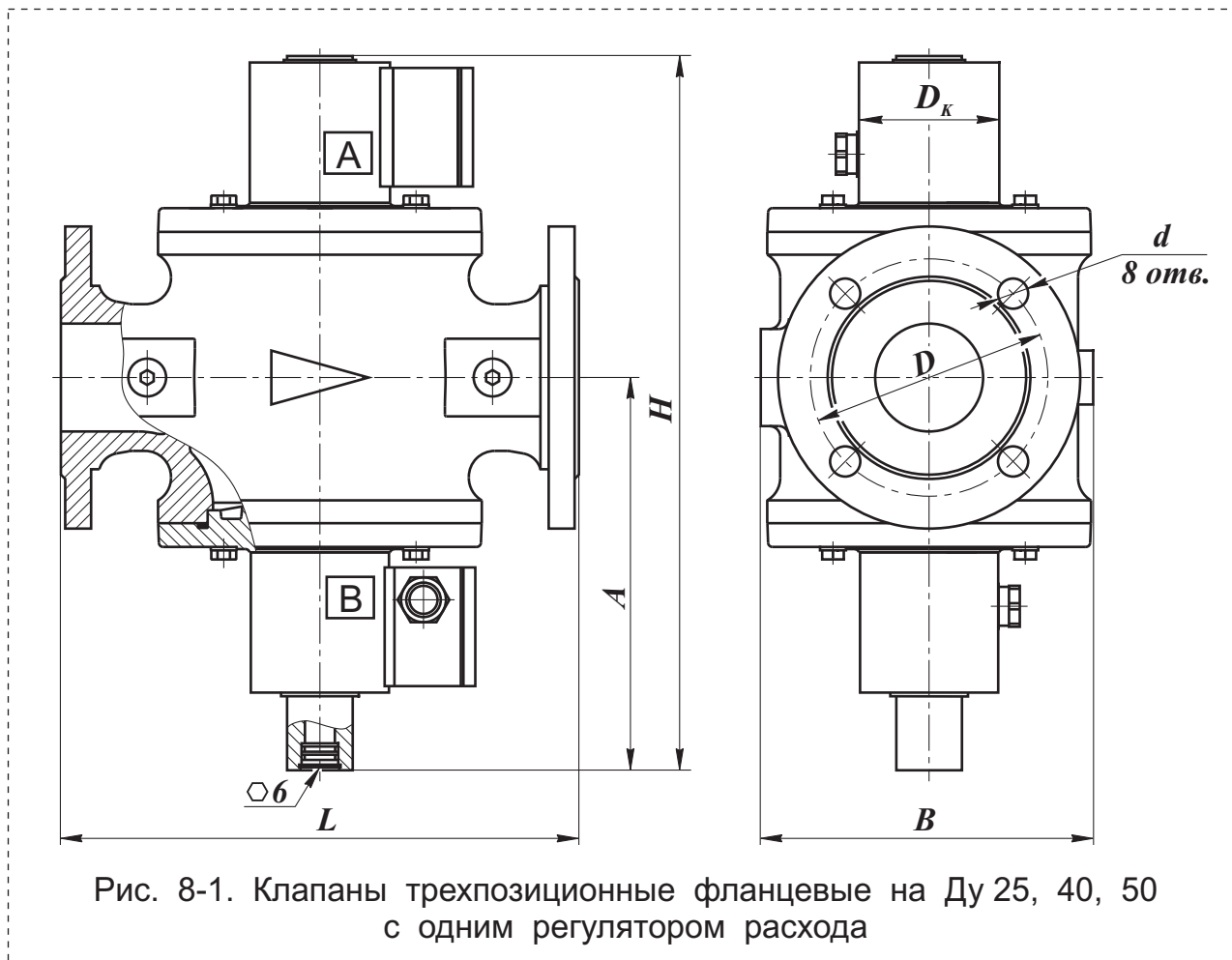


Рис. 8-1. Клапаны трехпозиционные фланцевые на Ду 25, 40, 50 с одним регулятором расхода

Наименование клапана	Условный проход, мм	Диапазон присоединит. давления, МПа	Размеры, мм							Масса, кг	Коэффициент сопротивления ζ^{**}
			L	B	D _к	H	A	D	d		
ВН1В-0,2 ст. фл.	25	0...0,02	184	140	63 (80)*	286	156	75	11	9,1 (10,3)*	6,0
ВН1В-1 ст. фл.		0...0,1									
ВН1 ¹ / ₂ В-0,2 ст. фл.	40	0...0,02	210	158	63 (80)*	314	173	100	14	11,6 (12,8)*	7,0
ВН2В-0,2 ст. фл.	50		240	155							

В случае заказа клапана во взрывозащищенном исполнении (2ExmПТ4) - в конце обозначения необходимо добавить букву "Е". Пример обозначения: ВН1¹/₂В-0,2Е ст. фл.

* Для взрывозащищенного исполнения.

** При полностью открытом регуляторе расхода

**КЛАПАН ЭЛЕКТРОМАГНИТНЫЙ СЕРИИ ВН
ТРЕХПОЗИЦИОННЫЙ ФЛАНЦЕВЫЙ
с одним регулятором расхода и
датчиком положения**



Трехпозиционный клапан работает в следующих режимах: “максимальный расход”, “отключено”, “среднее значение расхода”.

Подвод электропитания к клапану осуществляется по следующей схеме:

- а) 100% расхода - напряжение подано на катушки “А” и “В”;
- б) 10 - 60% расхода - напряжение подано только на катушку “А”.

Частота включений, 1/час, не более:
1000

Потребляемая мощность электромагнитной катушки, в нагретом состоянии, не более: 25 Вт

Климатическое исполнение:
общепромышленное исполнение -
У2 (-45...+40°C);
У3.1 (-30...+40°C);
взрывозащищенное исполнение -
У2 (-45...+40°C).

Класс защиты:
общепромышленное исполнение - IP65;
взрывозащищенное исполнение - IP67.

Полный ресурс включений, не менее: 500 000

Материал корпуса: СТАЛЬ

Напряжение питания датчика положения: (12...24) В

Класс защиты датчика положения:
IP68

Монтажное положение: любое, за исключением, когда электромагнитная катушка располагается ниже продольной оси клапана

Клапан позволяет автоматически производить регулирование количества проходящего газа в двух режимах:

- 100% расхода - напряжение подано на катушки “А” и “В”;

- 10 - 60% расхода - напряжение подано только на катушку “А”.
Необходимый расход газа устанавливается ручным регулятором на магнитной системе (катушке) “В”. Поворачивая винт в сторону знака “-” можно уменьшить количество проходящего через клапан газа от 60% до 10% и наоборот.

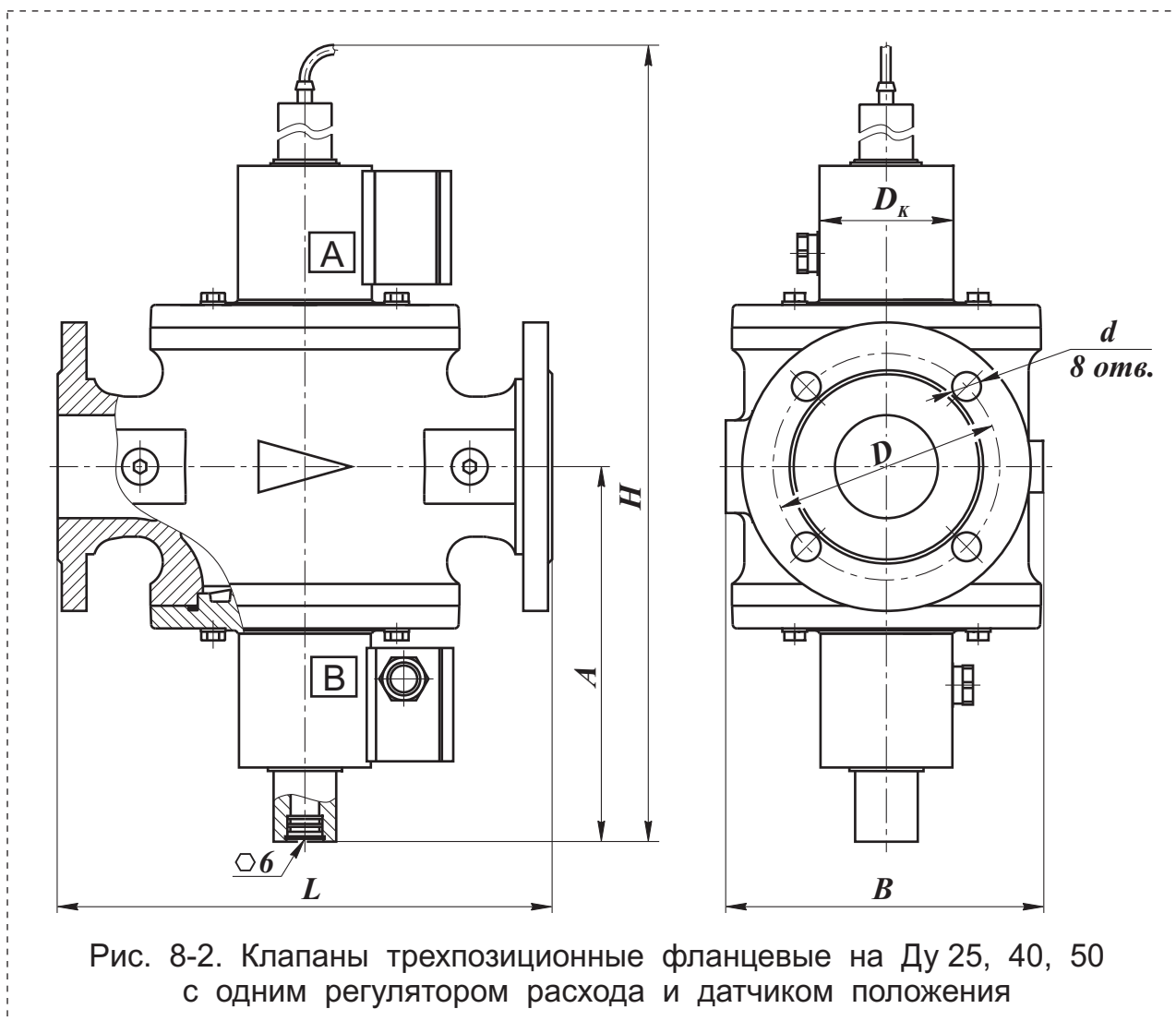


Рис. 8-2. Клапаны трехпозиционные фланцевые на Ду 25, 40, 50 с одним регулятором расхода и датчиком положения

Наименование клапана	Условный проход, мм	Диапазон присоединит. давления, МПа	Размеры, мм							Масса, кг	Коэффициент сопротивления ζ^{**}
			L	B	D _к	H	A	D	d		
ВН1В-0,2П ст. фл.	25	0...0,02	184	140	63 (80)*	383	156	75	11	9,4 (10,6)*	6,0
ВН1В-1П ст. фл.		0...0,1									
ВН1½В-0,2П ст. фл.	40	0...0,02	210	158	63 (80)*	411	173	100	14	11,9 (13,1)*	7,0
ВН2В-0,2П ст. фл.	50										

В случае заказа клапана во взрывозащищенном исполнении (2ExmПТ4) - в конце обозначения необходимо добавить букву "Е". Пример обозначения: ВН1½В-0,2ПЕ ст.фл.

* Для взрывозащищенного исполнения.

** При полностью открытом регуляторе расхода

**КЛАПАН ЭЛЕКТРОМАГНИТНЫЙ СЕРИИ ВН
ТРЕХПОЗИЦИОННЫЙ ФЛАНЦЕВЫЙ
с двумя регуляторами расхода (Ду 25)**

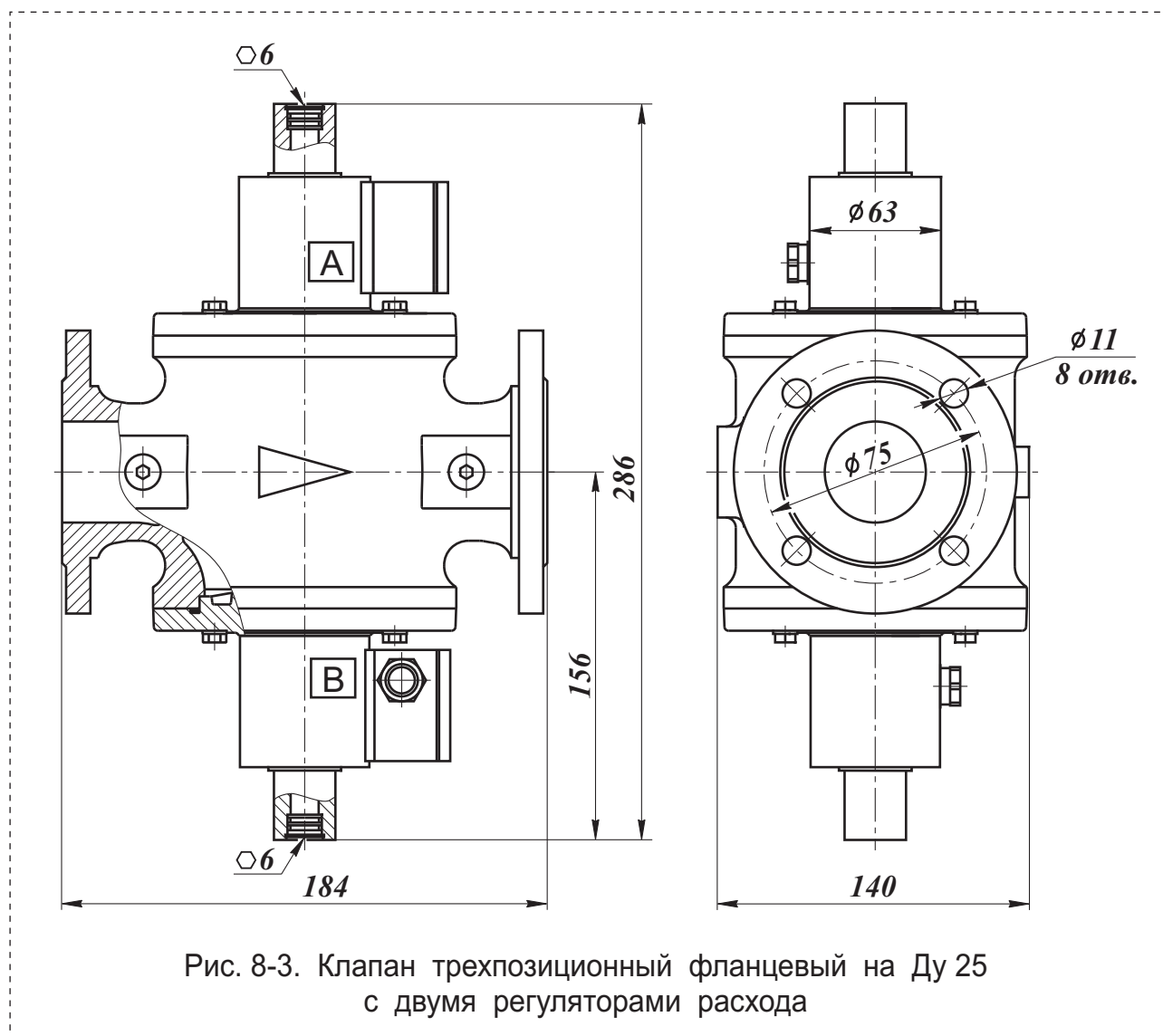
Трехпозиционный клапан работает в следующих режимах: “максимальный расход”, “отключено”, “среднее значение расхода”.

Подвод электропитания к клапану осуществляется по следующей схеме:

- а) 40 - 100% расхода - напряжение подано на катушки “А” и “В”;
- б) 10 - 60% расхода - напряжение подано только на катушку “А”.

Частота включений, 1/час, не более: 1000

Потребляемая мощность электромагнитной катушки, в нагретом состоянии, не более: 25 Вт



Климатическое исполнение:

общепромышленное исполнение -
УХЛ2 (-60...+40°C);
У2 (-45...+40°C);
УЗ.1 (-30...+40°C);
взрывозащищенное исполнение -
УХЛ1 (-60...+40°C);
У2 (-45...+40°C).

Класс защиты:

общепромышленное исполнение- IP65;
взрывозащищенное исполнение - IP67.

Полный ресурс включений,
не менее: 500 000

Материал корпуса: СТАЛЬ

Монтажное положение: любое, за исключением, когда электромагнитная катушка располагается ниже продольной оси клапана

Клапан позволяет автоматически производить регулирование количества проходящего газа в двух режимах:

- 40 - 100% расхода - напряжение подано на катушки “А” и “В”. Необходимый расход газа устанавливается на магнитной системе (катушке) “А”. Вращая регулятор в сторону знака “-” можно уменьшить количество проходящего через клапан газа от 100% до 40% и наоборот.

- 10 - 60% расхода - напряжение подано только на катушку “А”. Необходимый расход газа устанавливается ручным регулятором на магнитной системе (катушке) “В”. Поворачивая винт в сторону знака “-” можно уменьшить количество проходящего через клапан газа от 60% до 10% и наоборот.

Потребляемый ток, не более:

для исполнения **220 В:** 150 мА
для исполнения **110 В:** 300 мА
для исполнения **24 В:** 1300 мА

Дополнительные характеристики

Наименование клапана	Условный проход, мм	Диапазон присоединит. давления, МПа	Масса, кг	Коэффициент сопротивления ζ**
ВН1В-0,2К ст. фл.	25	0...0,02	9,2 (10,4)*	6,0
ВН1В-1К ст. фл.		0...0,1		

В случае заказа клапана во взрывозащищенном исполнении (2ExmПТ4) - в конце обозначения необходимо добавить букву “Е”. Пример обозначения: ВН1В-0,2КЕ ст. фл.

* Для взрывозащищенного исполнения.

** При полностью открытом регуляторе расхода