

Предохранительно-сбросные клапаны и предохранительно-запорные клапаны (в алюминиевом корпусе)

Вводная часть 12-2

Предохранительно-сбросные клапаны серии СК

Вводная часть, структура обозначения 12-3

Порядок монтажа и эксплуатации, общие технические характеристики 12-4

Предохранительно-сбросные клапаны 12-5

Обслуживание предохранительно-сбросных клапанов 12-6

Предохранительно-запорные клапаны серии ЗК

Вводная часть, структура обозначения 12-7

Порядок монтажа и эксплуатации, общие технические характеристики 12-8

Принцип работы предохранительно-запорного клапана 12-9

Предохранительно-запорные клапаны муфтовые 12-10

Предохранительно-запорные клапаны фланцевые 12-11

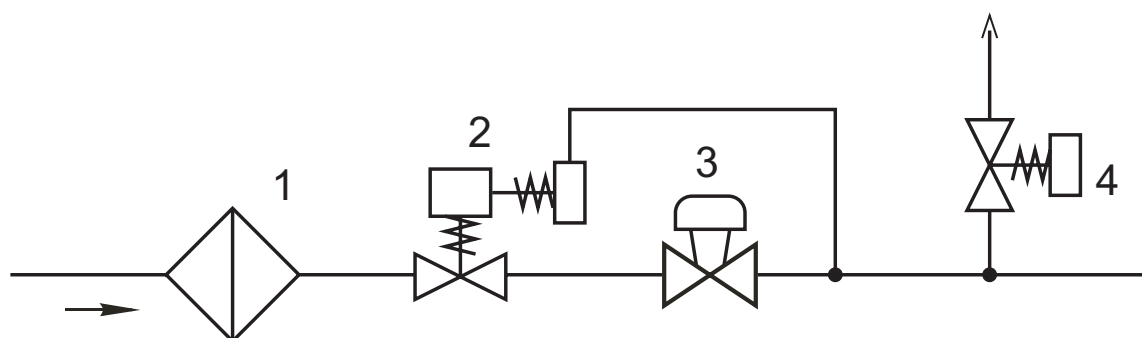
Обслуживание предохранительно-запорных клапанов 12-12

Вводная часть

В газорегуляторных пунктах независимо от количества линий редуцирования (одной или двух) применяется газовая арматура производства СП «ТермоБрест» ООО:

- фильтры газовые с индикатором загрязненности фильтроэлемента;
- предохранительно-запорные клапаны;
- регуляторы давления;
- предохранительно-сбросные клапаны.

Размещение арматуры показано ниже на рис. 12-1.



Условные обозначения

→ - направление потока газа;

↑ - сбросная линия;

1 - фильтр газовый с индикатором загрязненности фильтроэлемента;

2 - предохранительно-запорный клапан (ПЗК);

3 - регулятор-стабилизатор давления;

4 - предохранительно-сбросной клапан (ПСК).

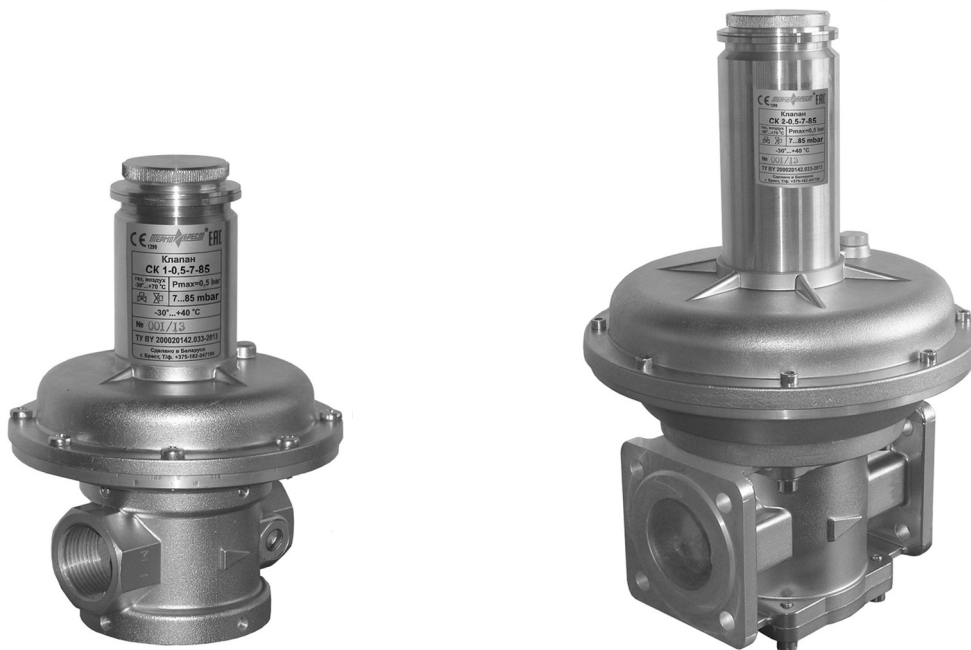
Рис. 12-1. Рекомендуемая упрощенная схема установки арматуры

Предохранительно-сбросные клапаны серии СК

Предохранительно-сбросные клапаны соответствуют ТУ ВУ 200020142.033-2013.

Предохранительно-сбросные клапаны (ПСК) предназначены для снижения выходного давления путем сброса (выпуска) в атмосферу или в систему низкого давления газов при превышении контролируемого давления за установленный предел.

Область применения ПСК - газовые регуляторные пункты и установки.



Структура обозначения

1 2 3 4 5 6
СК X - X - X - X X X

1. СК - обозначение серии
2. Присоединительный размер, дюймы
3. Максимальное рабочее давление:
0,5 - 0,5 бар
6 - 6 бар
4. Диапазон настройки срабатывания клапана
 (нижний предел - верхний предел) - по согласованию с потребителем.
5. Климатическое исполнение: U3.1 (-30...+40 °C);
 U2 (-40...+40 °C).
6. Номер технических условий: ТУ ВУ 200020142.033-2013

По типу присоединения к трубопроводу ПСК изготавливаются:

- муфтовые DN 15 - 50;
- фланцевые DN 25 - 50.

Фланцы ПСК соответствуют по ГОСТ 12815, исп. 1, до 0,6 МПа.

Размеры ответных фланцев с соединительным выступом приведены на рис. 1-2.

Порядок монтажа и эксплуатации

1. Требования безопасности при монтаже и эксплуатации по ГОСТ 12.2.063 (ГОСТ Р 53672).
2. Перед монтажом необходимо очистить (продуть сжатым воздухом) подводящий трубопровод от загрязнений и механических частиц (окалина, стружка, куски электродов и прочее).
3. Запрещается производить монтаж, используя трубу клапана в качестве рычага. Не допускается нагрузка на корпус регулятора от веса трубопровода, а также приложение крутящего и изгибающего моментов, передающихся от трубопровода.
4. Направление потока в трубопроводе должно совпадать со знаком «▷» на корпусе клапана.
5. Для уплотнения резьбы в месте соединения корпуса клапана с трубопроводом рекомендуется применять ленту фторопластовую ФУМ или аналогичный уплотняющий материал. Монтаж фланцевых соединений выполнить с применением прокладок из резины МБС средней твердости. Ответные фланцы - стальные приварные по ГОСТ 12820-80.
6. Отклонения от параллельности и перпендикулярности уплотнительных поверхностей присоединяемых фланцев не должны превышать 0,2 мм на 100 мм диаметра.
7. В крышке ПСК имеется заглушка дыхательного отверстия, в которой выполнено отверстие малого диаметра. Для нормальной работы регулятора необходимо следить, чтобы отверстие оставалось открытым. Запрещается закрывать дыхательное отверстие. При необходимости возможно присоединение выводящего трубопровода к резьбовому отверстию, закрытому заглушкой дыхательного отверстия (резьба G1/4”).

Общие технические характеристики предохранительно-сбросных клапанов

Материал корпуса:

алюминиевые сплавы АК12ОЧ, АК12ПЧ

Максимальное давление на входе:

для СК ... - 0,5 - ... - 0,5 бар (500 мбар);
для СК ... - 6 - ... - 6 бар (6000 мбар).

Диапазон настройки срабатывания (открытия) клапана:

определяется установленной пружиной

Закрытие клапана: не менее 0,8 от давления настройки

Класс герметичности: А по ГОСТ Р 54808.

Климатическое исполнение:

У3.1 (-30...+40 °С);
У2 (-40...+40 °С).

Средний срок службы: не менее 9 лет

Установка: на сбросной линии за регулятором давления

Монтажное положение: любое, за исключением, когда труба располагается ниже продольной оси клапана

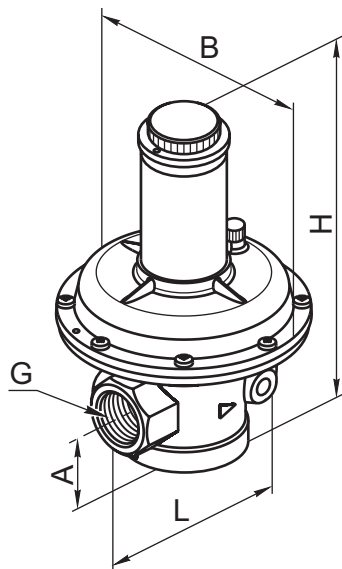


Рис. 12-2

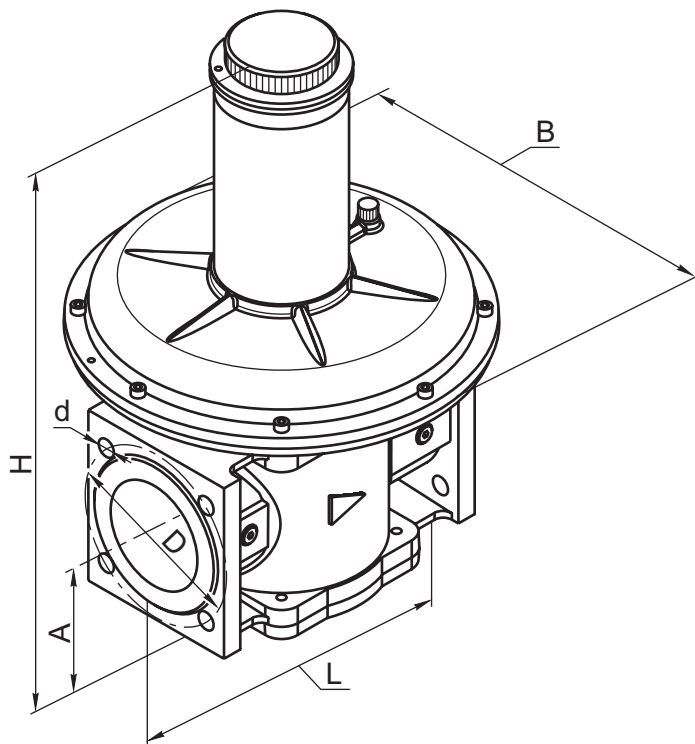


Рис. 12-3

Габаритные и присоединительные размеры предохранительно-сбросных клапанов

Наименование ПСК	DN	Максимальное входное давление, бар	G, дюйм	Размеры, мм						Масса, кг	Рис.
				L	B	H	A	D	d		
СК ^{1/2} - 0,5	15	0,5	1/2	105	140	220	45	-	-	2,0	12-2
СК ^{1/2} - 6		6									
СК ^{3/4} - 0,5	20	0,5	3/4								
СК ^{3/4} - 6		6									
СК1 - 0,5	25	0,5	1	175	250						
СК1 - 6		6									
СК1 ^{1/4} - 0,5	32	0,5	1 1/4	162	250	370	72	-	-	6,0	
СК1 ^{1/4} - 6		6									
СК1 ^{1/2} - 0,5	40	0,5	1 1/2								
СК1 ^{1/2} - 6		6									
СК2 - 0,5	50	0,5	2	250	370	-	-	-	-	6,9	
СК2 - 6		6									
СК1 ^{1/4} - 0,5 фл.	32	0,5	-	187	65	100	12,5	-	-	4,5	12-3
РС1 ^{1/4} - 6 фл.		6									
РС1 ^{1/2} - 0,5 фл.	40	0,5									
РС1 ^{1/2} - 6 фл.		6									
РС2 - 0,5 фл.	50	0,5	-	187	65	100	12,5	-	-	6,5	
РС2 - 6 фл.		6									
ПК2 - 0,5 фл.	50	0,5	-	187	65	100	12,5	-	-	6,9	
ПК2 - 6 фл.		6									

ОБСЛУЖИВАНИЕ ПРЕДОХРАНИТЕЛЬНО-СБРОСНЫХ КЛАПАНОВ



Рис. 12-4

Настройка срабатывания клапана (рис. 12-4).

Для настройки срабатывания клапана необходимо:

- открутить защитную пробку с трубы клапана;
- используя шестигранное отверстие в регулировочном винте при его повороте по часовой стрелке можно увеличить давление срабатывания клапана. Поворачивая регулировочный винт против часовой стрелки происходит уменьшение давления срабатывания. После проведения регулировки защитную пробку необходимо установить в прежнее положение.

Замена пружины (рис. 12-5).

Замена пружины должна производиться в следующем порядке:

- открутить защитную пробку с трубы регулятора;
- вынуть резиновое кольцо;
- выкрутить регулировочный винт;
- снять опору;
- достать пружину из трубы;
- установить необходимую пружину соответствующего диапазона;
- собрать в обратной последовательности и опломбировать клапан.

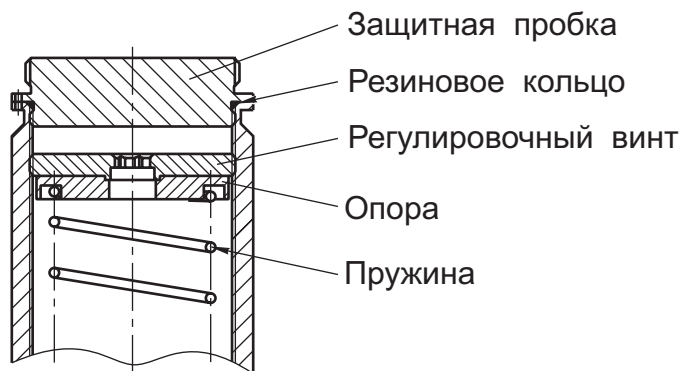


Рис. 12-5

Пломбирование (рис. 12-6).

Пломбирование производится после установки заданного давления, замены пружины или ремонта регулятора.

Для пломбировки лучше использовать проволоку диаметром 0,8 - 1,5 мм, которую необходимо протягивать через отверстия, расположенные в защитной пробке и плоскости соединения корпусных деталей (рис. 11-6, места А и Б). Пломбировка места Б произведена на заводе-изготовителе. Пломбировка места А осуществляется после настройки регулятора на необходимое выходное давление.

Длина проволочной петли при опломбировании должна быть минимальной.

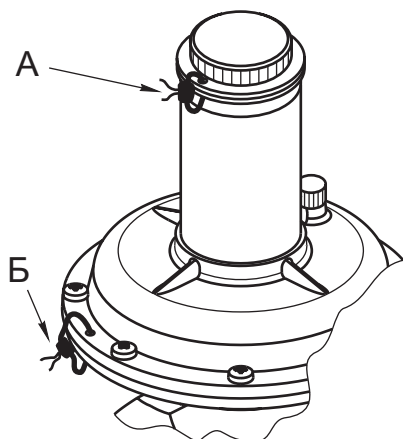


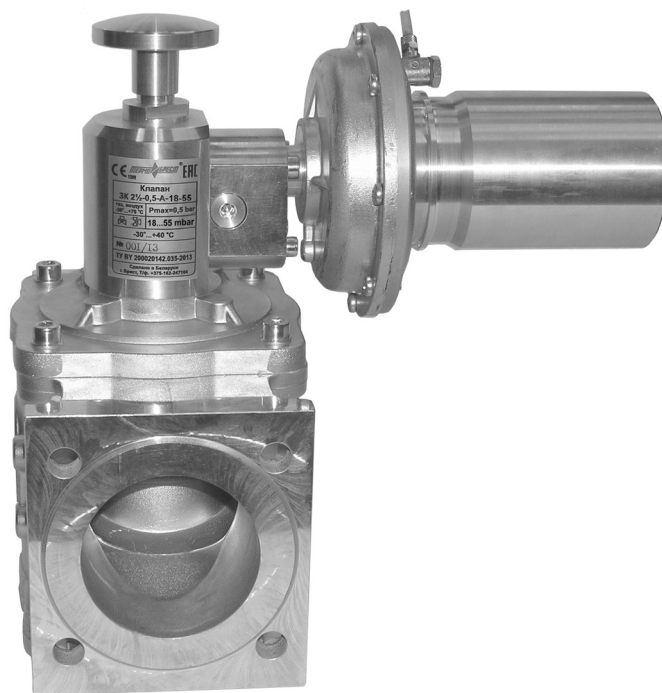
Рис. 12-6

Предохранительно-запорные клапаны серии ЗК

Предохранительно-запорные клапаны соответствуют ТУ ВУ 200020142.035-2013.

Предохранительно-запорные клапаны (ПЗК) предназначены для автоматического прекращения подачи газа к потребителям в случае повышения давления выше заданного предела срабатывания.

Область применения ПЗК - газовые регуляторные пункты и установки.



Структура обозначения

1 2 3 4 5 6
ЗК X - X - X - X X X

1. **ЗК** - обозначение серии
2. Присоединительный размер, дюймы
3. Максимальное рабочее давление:
0,5 - 0,5 бар
6 - 6 бар
4. Диапазон настройки срабатывания клапана
 (нижний предел - верхний предел) - по согласованию с потребителем.
5. Климатическое исполнение: **У3.1** (-30...+40 °C);
У2 (-40...+40 °C).
6. Номер технических условий: ТУ ВУ 200020142.035-2013

По типу присоединения к трубопроводу ПЗК изготавливаются:

- муфтовые DN 15 - 50;
- фланцевые DN 25 - 100.

Фланцы ПЗК соответствуют по ГОСТ 12815, исп. 1, до 0,6 МПа.

Размеры ответных фланцев с соединительным выступом приведены на рис. 1-2.

Порядок монтажа и эксплуатации

1. Требования безопасности при монтаже и эксплуатации по ГОСТ 12.2.063 (ГОСТ Р 53672).

2. Перед монтажом необходимо очистить (продуть сжатым воздухом) подводящий трубопровод от загрязнений и механических частиц (окалина, стружка, куски электродов и прочее).

3. Запрещается производить монтаж, используя корпус защелки или трубу клапана в качестве рычага. Не допускается нагрузка на корпус регулятора от веса трубопровода, а также приложение крутящего и изгибающего моментов, передающихся от трубопровода.

4. Направление потока в трубопроводе должно совпадать со знаком «▷» на корпусе клапана.

5. Для уплотнения резьбы в месте соединения корпуса клапана с трубопроводом рекомендуется применять ленту фторопластовую ФУМ или аналогичный уплотняющий материал. Монтаж фланцевых соединений выполнить с применением прокладок из резины МБС средней твердости. Ответные фланцы - стальные приварные по ГОСТ 12820-80.

6. Отклонения от параллельности и перпендикулярности уплотнительных поверхностей присоединяемых фланцев не должны превышать 0,2 мм на 100 мм диаметра.

7. В крышке мембранной полости ПЗК имеется заглушка дыхательного отверстия, в которой выполнено отверстие малого диаметра. Для нормальной работы клапана необходимо следить, чтобы отверстие оставалось открытым. Запрещается закрывать дыхательное отверстие. При необходимости возможно присоединение выводящего трубопровода к резьбовому отверстию, закрытому заглушкой дыхательного отверстия (резьба G1/4”).

Общие технические характеристики предохранительно-запорных клапанов

Материал корпуса:

алюминиевые сплавы АК12ОЧ, АК12ПЧ

Максимальное давление на входе:

для ЗК ... - 0,5 - ... - 0,5 бар (500 мбар);
для ЗК ... - 6 - ... - 6 бар (6000 мбар).

**Диапазон настройки срабатывания
(закрытия) клапана:**

определяется установленной пружиной

Точность срабатывания (открытия)

клапана: ±10 % от заданного значения

Класс герметичности:

А по ГОСТ Р 54808.

Климатическое исполнение:

УЗ.1 (-30...+40 °С);

У2 (-40...+40 °С).

Средний срок службы: не менее 9 лет

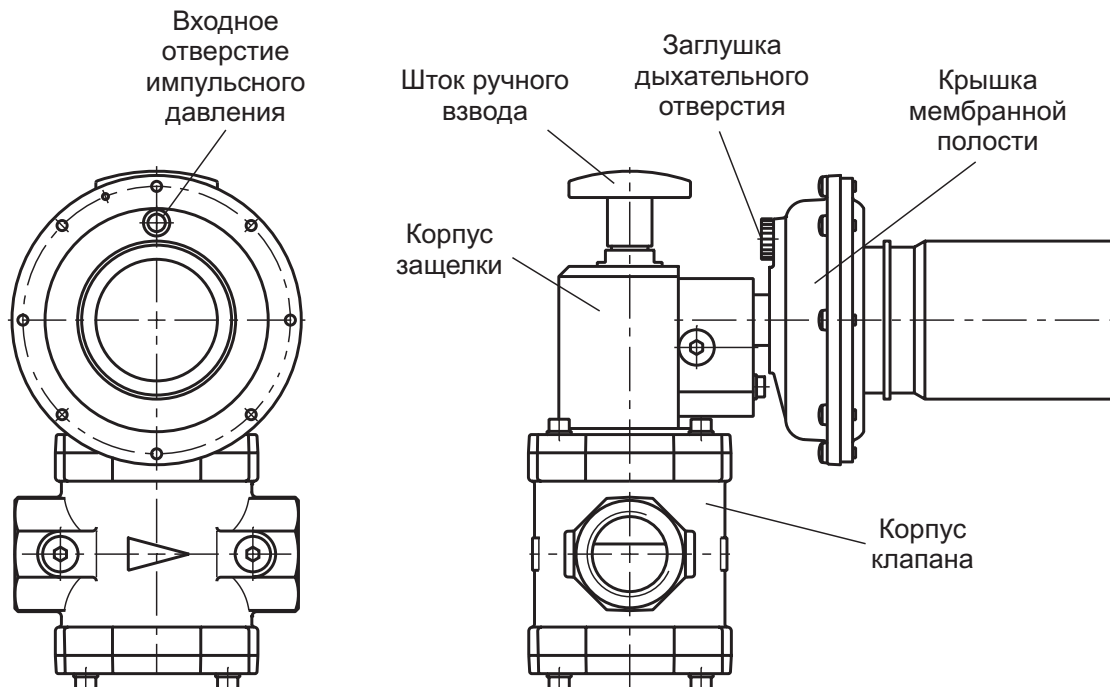
Установка: на трубопроводе перед регулятором давления. Контролируемое давление - с выходного трубопровода регулятора давления

Монтажное положение:

для DN 15 - 50 - любое, за исключением, когда корпус защелки располагается ниже продольной оси клапана;

для DN 65 - 100 - на горизонтальном трубопроводе (корпусом защелки вверх).

Принцип работы предохранительно-запорного клапана

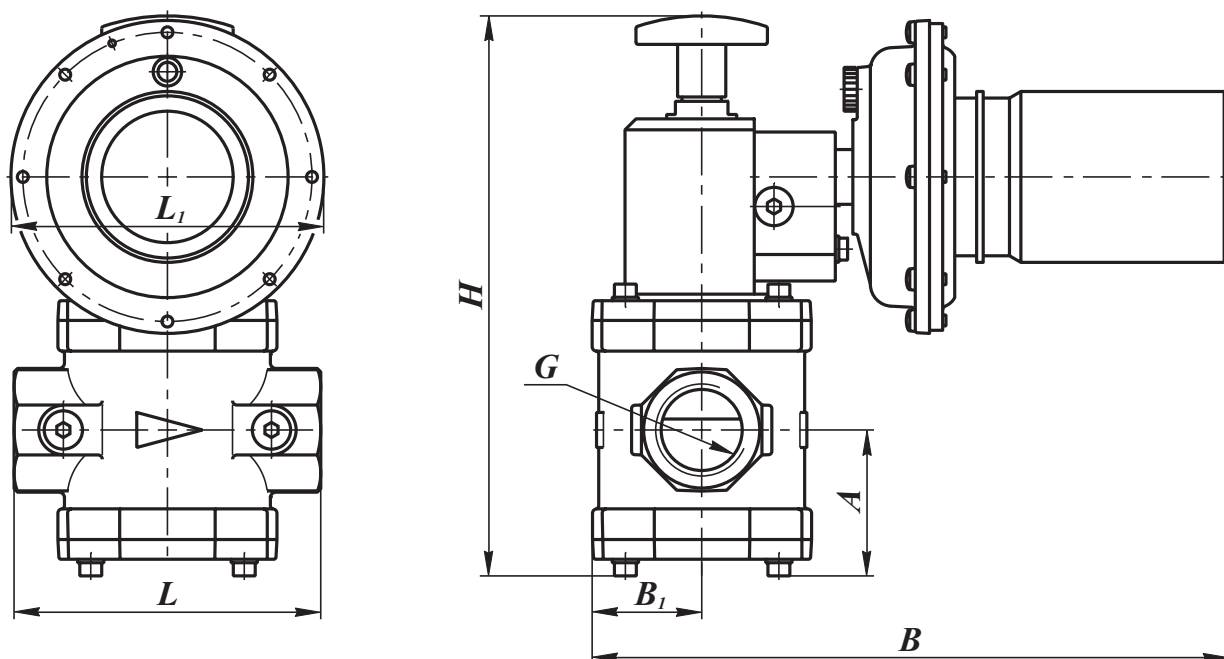


Для открытия клапана необходимо поднять шток ручного взвода вверх до упора для фиксации клапана в открытом состоянии. Импульсное (контролируемое) давление, снимаемое за регулятором давления, подается в мембранную полость. При превышении величины установленного давления клапан закрывается и перекрывает подачу газа в трубопроводе.

После устранения причины, вызвавшей повышение давления, возможно повторное открытие клапана. Открытие клапана необходимо производить только при отсутствии давления в трубопроводе.

Запрещается закрывать дыхательное отверстие во время работы клапана.

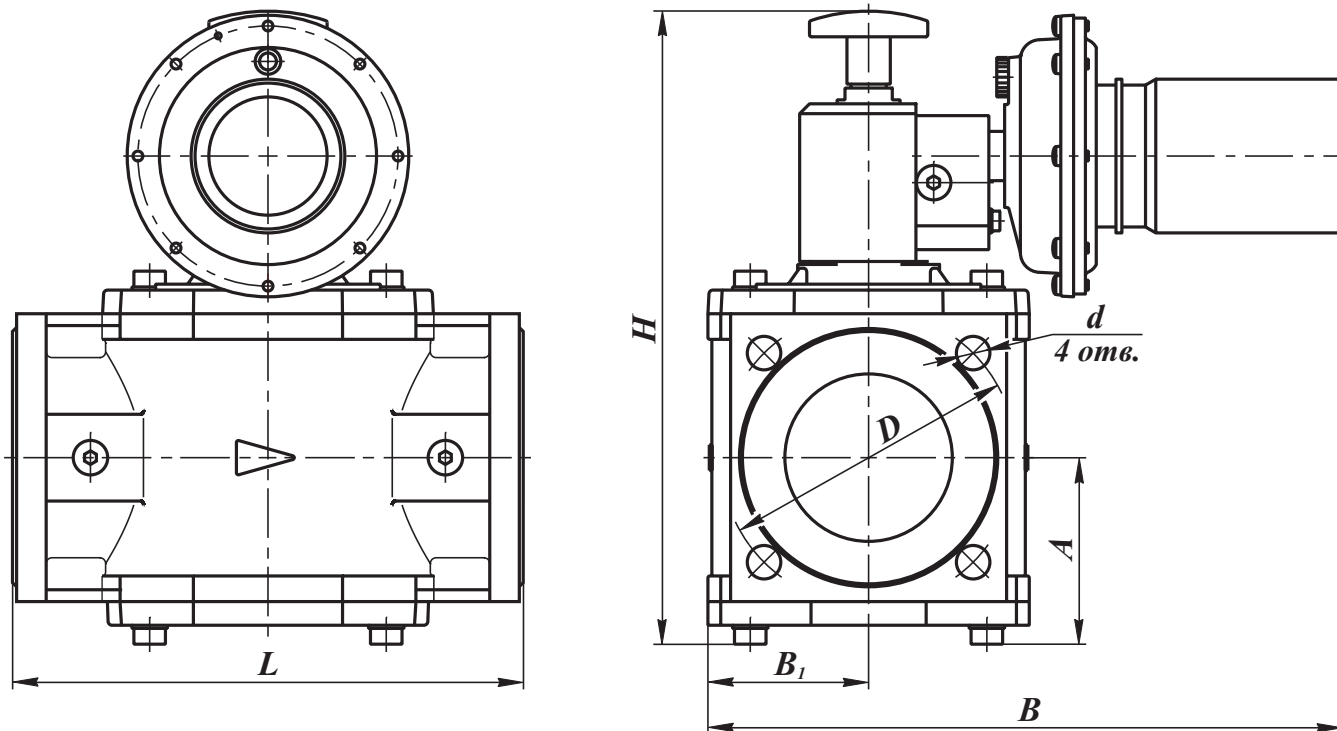
ПРЕДОХРАНИТЕЛЬНО-ЗАПОРНЫЕ КЛАПАНЫ СЕРИИ ЗК муфтовые



Габаритные и присоединительные размеры предохранительно-запорных клапанов муфтового исполнения

Наименование регулятора	DN	Максимальное входное давление, бар	G, дюйм	Размеры, мм						Масса, кг		
				L	L ₁	B	B ₁	H	A			
ЗК ¹ / ₂ - 0,5	15	0,5	1/2	105	145	275	35	205	31,5	2,9		
ЗК ¹ / ₂ - 6		6										
ЗК ³ / ₄ - 0,5	20	0,5	3/4			280	40	210	35		3,1	
ЗК ³ / ₄ - 6		6										
ЗК1 - 0,5	25	0,5	1			288	47,5	280	75			4,0
ЗК1 - 6		6										
ЗК1 ¹ / ₄ - 0,5	32	0,5	1 1/4	295	54	280	75	5,2				
ЗК1 ¹ / ₄ - 6		6										
ЗК1 ¹ / ₂ - 0,5	40	0,5	1 1/2	300	59	282	77	5,5				
ЗК1 ¹ / ₂ - 6		6										
ЗК2 - 0,5	50	0,5	2									
ЗК2 - 6		6										

**ПРЕДОХРАНИТЕЛЬНО-ЗАПОРНЫЕ КЛАПАНЫ
СЕРИИ ЗК фланцевые**



Габаритные и присоединительные размеры предохранительно-запорных клапанов фланцевого исполнения

Наименование регулятора	DN	Максимальное входное давление, бар	Размеры, мм							Масса, кг	
			L	B	B ₁	H	A	D	d		
ЗК1 ¹ / ₄ - 0,5 фл.	32	0,5	162	275	47,5	280	75	90	12,5	4,2	
ЗК1 ¹ / ₄ - 6 фл.		6									
ЗК1 ¹ / ₂ - 0,5 фл.	40	0,5			54						100
ЗК1 ¹ / ₂ - 6 фл.		6									
ЗК2 - 0,5 фл.	50	0,5		280	59	282	77	110			5,7
ЗК2 - 6 фл.		6									
ЗК2 ¹ / ₂ - 0,5	65	0,5	235	313	72	308	86	130	14	8,2	
ЗК2 ¹ / ₂ - 6		6									
ЗК3 - 0,5	80	0,5	258	325	84	322	94	150	18	9,5	
ЗК3 - 6		6									
ЗК4 - 0,5	100	0,5	278	332	91,5	348	107	170		11,5	
ЗК4 - 6		6									

ОБСЛУЖИВАНИЕ ПРЕДОХРАНИТЕЛЬНО-ЗАПОРНЫХ КЛАПАНОВ



Рис. 12-7

Настройка срабатывания клапана (рис. 12-7).

Для настройки срабатывания клапана необходимо:

- открутить кожух;
- используя шестигранную гайку (размер s22) при ее повороте по часовой стрелке можно увеличить давление срабатывания клапана до заданного значения. Поворачивая гайку против часовой стрелки происходит уменьшение давления срабатывания клапана. После проведения регулировки кожух необходимо установить в прежнее положение.

Замена пружины (рис. 12-7) должна производиться в следующем порядке:

- открутить кожух;
- выкрутить контргайку и гайку с центрального стержня;
- снять опору со стержня;
- извлечь пружину из клапана;
- установить необходимую пружину соответствующего диапазона;
- собрать в обратной последовательности и опломбировать клапан.

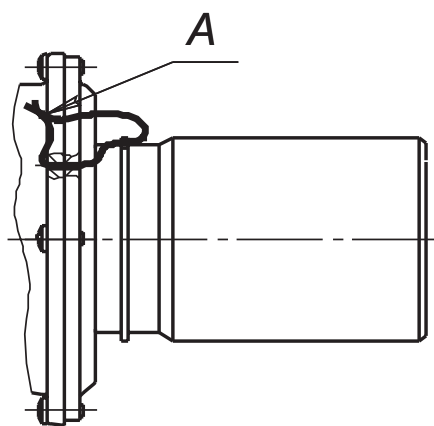


Рис. 12-8

Пломбирование (рис. 12-8).

Пломбирование производится после установки заданного давления, замены пружины или ремонта клапана.

Для пломбировки лучше использовать проволоку диаметром 0,8 - 1,5 мм, которую необходимо протягивать через отверстия, расположенные в кожухе и во фланцах мембранной камеры (рис. 12-8, место А).

Длина проволочной петли при опломбировании должна быть минимальной.