

***Клапаны электромагнитные
двухпозиционные серии ВН
(в стальном корпусе)
с электромеханическим регулятором расхода
взрывозащищенного исполнения***

Вводная часть	15-2
Типы применяемых электроприводов	15-2
Клапаны электромагнитные взрывозащищенные	15-4
Клапаны электромагнитные взрывозащищенные с датчиком положения	15-6
Электрические характеристики для электромагнитных катушек	15-8

Клапаны электромагнитные двухпозиционные серии ВН
с электромеханическим регулятором расхода
взрывозащищенного исполнения

Данные клапаны соответствуют ТУ РБ 05708554.021-96 и предназначены для использования в системах дистанционного управления потоками различных газовых сред, в том числе углеводородных газов, газовых фаз сжиженных газов, сжатого воздуха и других неагрессивных газов в качестве запорно-регулирующего органа.

Клапаны состоят из двух энергонезависимых устройств:

- запорного органа, управляемого электромагнитной катушкой;
- регулирующего устройства (поворотной заслонки), управляемого электроприводом регулятора расхода.

Конструктивно поворотная заслонка находится по ходу газа после запорного органа.

Клапаны работают в следующих режимах:

- «закрыто» (при обесточенной электромагнитной катушке);
- «номинальный расход» (напряжение подано на электромагнитную катушку и электропривод заслонки; установка расхода производится с концевых выключателей на электроприводе).

Клапаны имеют уровень взрывозащиты «повышенная надежность против взрыва», обеспечиваемый специальным видом взрывозащиты и маркировку ExmcIIТ4Gc и могут применяться во взрывоопасных зонах согласно гл. 7.3 «Правил устройства электроустановок» и других документов, регламентирующих применение электрооборудования во взрывоопасных зонах.

В качестве электроприводов используются однооборотные электроприводы во взрывозащищенном исполнении типа SP1-Ex производства «Regada», Словакия, имеющие вид взрывозащиты «взрывонепроницаемая оболочка» и маркировку EExdeIIТ6; они могут применяться во взрывоопасных зонах. Схемы приводов приведены на рис. 15-1а, 15-1б.

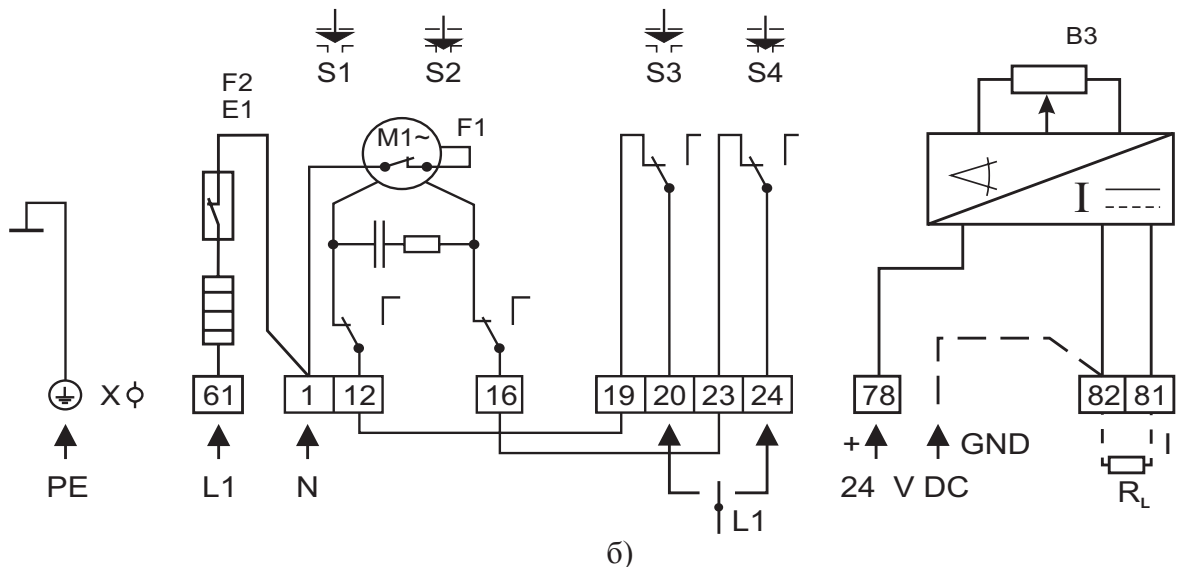
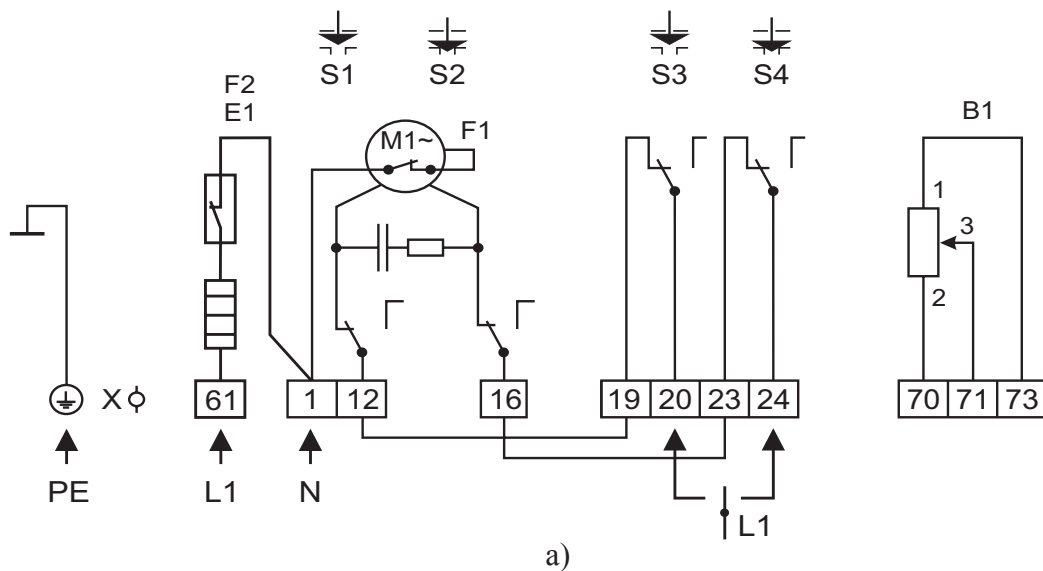
При использовании данных электроприводов напряжение питания подается на электродвигатель и открывает (заслонку) до положения, которое ограничено концевыми выключателями S3 и S4. Ротор электродвигателя связан через редуктор с выключателями S3 и S4, а также осью датчика положения В1 или В3.

Сопротивление датчика положения реостатного типа (В1) составляет 2000 Ом.

Диапазон изменения тока для электронного датчика положения (В3) составляет 4...20 мА.

Применяемость электроприводов в зависимости от типа датчика положения (обратной связи) и климатического исполнения приведена в таблице.

Тип датчика положения обратной связи	Номинальный диаметр электромагнитного клапана	Обозначение электропривода производства Regada (Словакия)	Принципиальные схемы включения	Климатическое исполнение
Реостатный 2000 Ом	DN 40 - 200	SP1-Ex 291.1-03 BFA	Z491+Z22	У3.1 (-30...+40 °С)
		SP1-Ex 291.8-03 BFA		У2 (-45...+40 °С)
SP1-Ex 291.1-03 BVA		Z491+Z257d	У3.1 (-30...+40 °С)	
SP1-Ex 291.8-03 BVA			У2 (-45...+40 °С)	



Условные обозначения

B1 - датчик положения сопротивления
B3 - электронный датчик положения
E1 - нагревательное сопротивление
F2 - термический выключатель
M1~ - электродвигатель однофазный
R_L - нагрузочное сопротивление

S1 - выключатель момента в направлении "открыто"
S2 - выключатель момента в направлении "закрыто"
S3 - выключатель положения "открыто"
S4 - выключатель положения "закрыто"
X - клеммная колодка

Рис. 15-1. Схема электрических соединений для электроприводов SP1-Ex (Словакия):
 а). для схем Z491+Z22 (с датчиком положения реостатного типа 2000 Ом);
 б). для схем Z491+Z257d (с трехпроводным токовым датчиком положения 4...20 мА).

Электроприводы SP1-Ex применяются для клапанов номинальными диаметрами DN 40 - 200

КЛАПАНЫ ЭЛЕКТРОМАГНИТНЫЕ ФЛАНЦЕВЫЕ
СЕРИИ ВН DN 40 - 200
с электромеханическим регулятором расхода газа
(пропорциональное регулирование, привод SP1-Ex)
взрывозащищенного исполнения

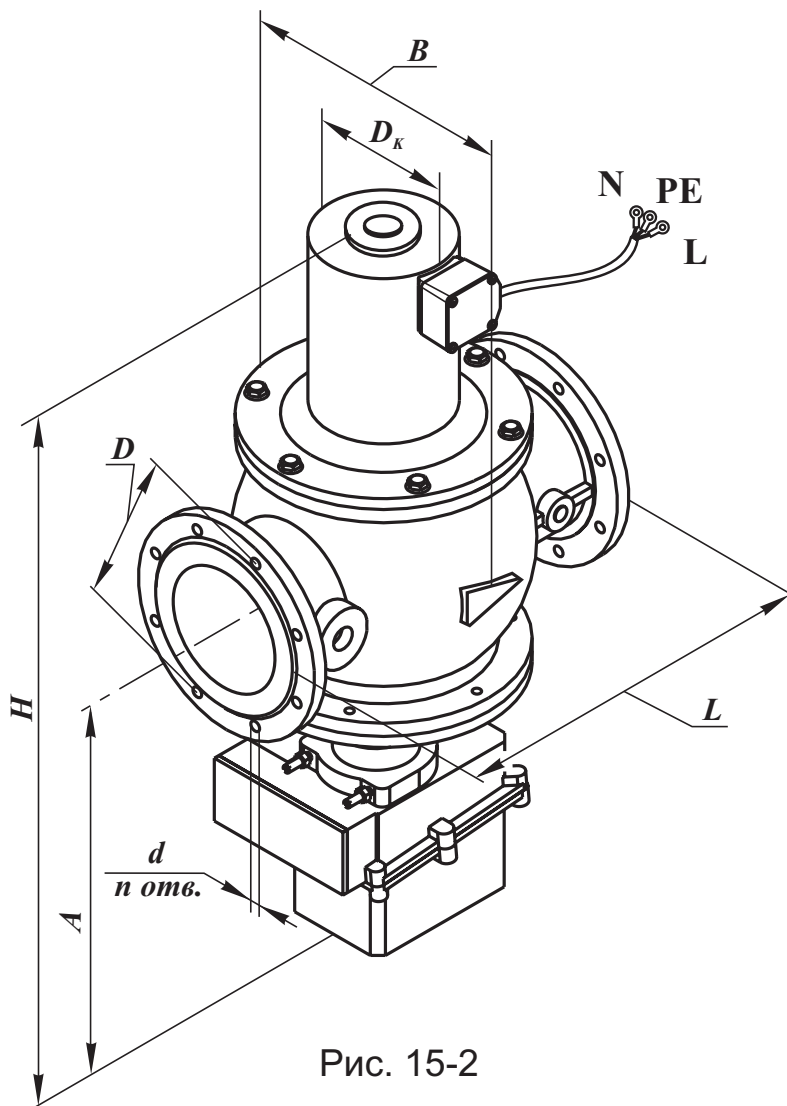


Рис. 15-2

Материал корпуса:

- легированная сталь (для DN 40 - 200);
- серый или высокопрочный чугун (только для DN 150, 200)

Климатическое исполнение:

УЗ.1 (-30...+40 °С);
У2 (-45...+40 °С)

Напряжение питания:

электромагнитной катушки:
220 В, 110 В, 24 В (50 Гц),
24 В (пост. тока);
электропривода расхода: 220 В (50 Гц)

Частота включений, 1/час, не более: 40

Степень защиты клапана и электропривода: IP67

Потребляемая мощность электропривода:
не более 4 Вт.

Полный ресурс включений, не менее: 500 000

Угол поворота регулятора расхода: 90°

Время полного хода регулятора, с: 80

Монтажное положение: на горизонтальном трубопроводе (катушкой вверх)

Габаритные и присоединительные размеры клапанов с электромеханическим регулятором расхода газа во взрывозащищенном исполнении

Наименование клапана	DN	Диапазон присоедин. давления, МПа	Размеры, мм								Потребляемая мощность, Вт, не более*	Масса, кг	Коэффициент сопротивления
			L	B	D _к	H	A	D	d	n			
ВН1½М-1КЕ ст. фл.	40	0...0,1	210	160	80	470	340	100	14	4	25 / 12,5	22,0	8,0
ВН1½М-2КЕ ст. фл.		0...0,2										22,6	
ВН1½М-3КЕ ст. фл.		0...0,3										35 / 17,5	
ВН2М-1КЕ ст. фл.	50	0...0,1	240	155	80	490	352	110	14	4	25 / 12,5	24,0	9,0
ВН2М-2КЕ ст. фл.		0...0,2										24,6	
ВН2М-3КЕ ст. фл.		0...0,3										35 / 17,5	
ВН2½М-1КЕ ст.	65	0...0,1	270	200	80	680	385	130	14	4	55 / 27,5	30,0	10,6
ВН2½М-3КЕ ст.		0...0,3				695						30,5	
ВН3М-1КЕ ст.	80	0...0,1	310	230	80	718	390	150	14	4	65 / 32,5	38,2	11,0
ВН3М-3КЕ ст.		0...0,3			100	723						40,6	
ВН4М-1КЕ ст.	100	0...0,1	350	260	80	740	404	170	14	4	65 / 32,5	44,5	12,5
ВН4М-3КЕ ст.		0...0,3			100	745						46,9	
ВН5М-1КЕ ст.	125	0...0,1	400	305	100	770	425	200	18	8	110 / 55	65	14,5
ВН5М-3КЕ ст.		0...0,3										120 / 60	
ВН6М-1КЕ ст.	150	0...0,1	470	330	155	825	430	225	18	8	120 / 60	115	9,0
ВН6М-3КЕ ст.		0...0,3										150 / 75	
ВН8М-1КЕ ст.	200	0...0,1	600	430	155	990	495	280	18	8	150 / 75	159	14,5
ВН8М-3КЕ ст.		0...0,3										150 / 75	

Пример обозначения клапана двухпозиционного фланцевого с электромеханическим регулятором расхода во взрывозащищенном исполнении (пропорциональное регулирование) номинальным диаметром DN100 (4 дюйма), материал корпуса - сталь, на рабочее давление 0,1 МПа; напряжение питания 220 В, 50 Гц; привод оснащен датчиком положения электронного типа 4...20 мА, вид климатического исполнения УЗ.1:

Клапан ВН4М-1КЕ ст., УЗ.1, 220 В, 50 Гц, ТУ РБ 05708554.021-96 (электропривод SP1-Ex 291.1-03 BVA).

Схемы подключения электропривода и дополнительных устройств, соответствующее обозначение электропривода приведено во вводной части раздела (смотрите стр. 15-3).

КЛАПАНЫ ЭЛЕКТРОМАГНИТНЫЕ ФЛАНЦЕВЫЕ
СЕРИИ ВН DN 40 - 200
с электромеханическим регулятором расхода газа
и датчиком положения
(пропорциональное регулирование, привод SP1-Ex)
взрывозащищенного исполнения

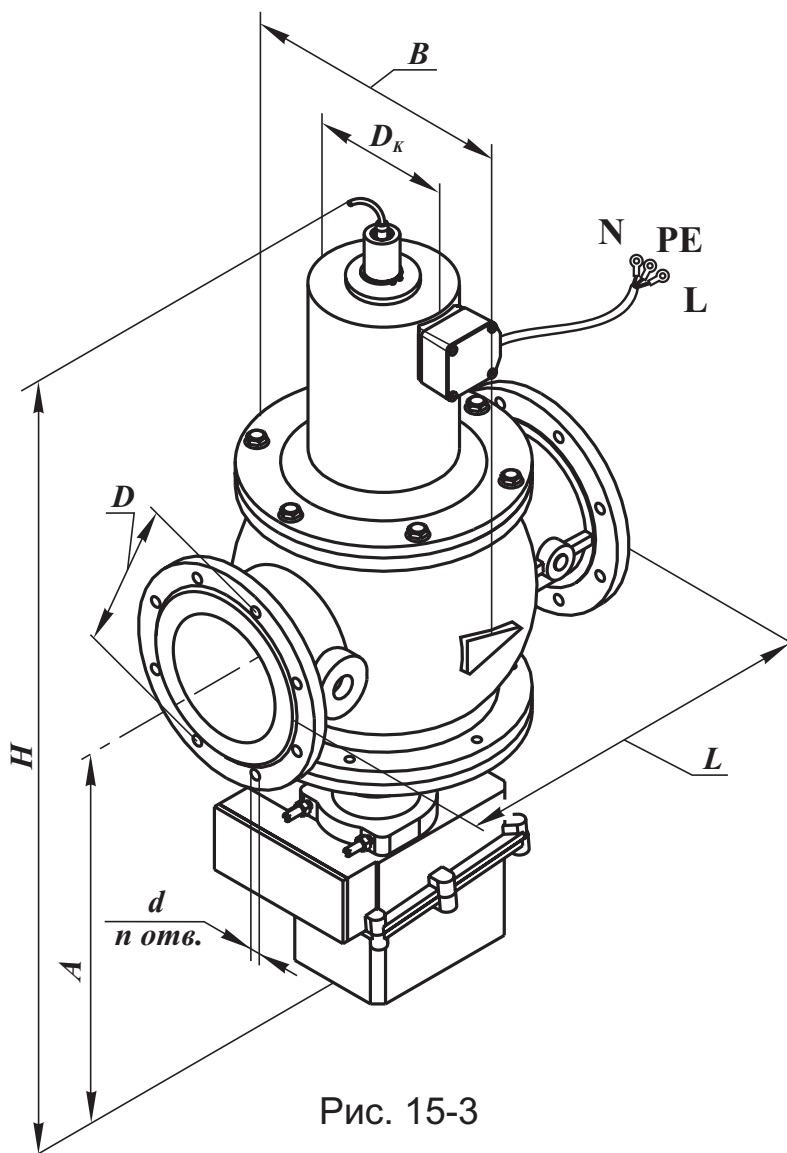


Рис. 15-3

Материал корпуса:

- легированная сталь (для DN 40 - 200);
- серый или высокопрочный чугун (только для DN 150, 200)

Климатическое исполнение:

- У3.1 (-30...+40 °С);
- У2 (-45...+40 °С)

Частота включений, 1/час, не более: 40

Напряжение питания:

- электромагнитной катушки:
220 В, 110 В, 24 В (50 Гц),
24 В (пост. тока);
- электропривода расхода: 220 В (50 Гц)

Степень защиты клапана и электропривода: IP67

Потребляемая мощность электропривода:
не более 4 Вт.

Полный ресурс включений, не менее: 500 000

Угол поворота регулятора расхода: 90°

Время полного хода регулятора, с: 80

Монтажное положение: на горизонтальном трубопроводе (катушкой вверх)

Тип датчик положения: индуктивный (выход-

ной ключ открывается при срабатывании клапана), степень защиты IP68

Подключение датчика: через переключающий усилитель IM1-22Ex-R.

Напряжение питания усилителя: 220...250 В переменного тока или 20...125 В постоянного тока

Габаритные и присоединительные размеры клапанов с электромеханическим регулятором расхода газа и датчиком положения во взрывозащищенном исполнении

Наименование клапана	DN	Диапазон присоедин. давления, МПа	Размеры, мм								Потребляемая мощность, Вт, не более*	Масса, кг	Коэффициент сопротивления
			L	B	D _к	H	A	D	d	n			
ВН1½М-1КПЕ ст. фл.	40	0...0,1	210	160	80	570	340	100	14	4	25 / 12,5	22,3	8,0
ВН1½М-2КПЕ ст. фл.		0...0,2										22,9	
ВН1½М-3КПЕ ст. фл.		0...0,3										35 / 17,5	
ВН2М-1КПЕ ст. фл.	50	0...0,1	240	155	80	590	352	110	14	4	25 / 12,5	24,3	9,0
ВН2М-2КПЕ ст. фл.		0...0,2										24,9	
ВН2М-3КПЕ ст. фл.		0...0,3										35 / 17,5	
ВН2½М-1КПЕ ст.	65	0...0,1	270	200	80	755	385	130	14	4	55 / 27,5	30,3	10,6
ВН2½М-3КПЕ ст.		0...0,3				770						30,8	
ВН3М-1КПЕ ст.	80	0...0,1	310	230	80	793	390	150	14	4	65 / 32,5	38,5	11,0
ВН3М-3КПЕ ст.		0...0,3			100	798						40,9	
ВН4М-1КПЕ ст.	100	0...0,1	350	260	80	815	404	170	14	4	65 / 32,5	44,8	12,5
ВН4М-3КПЕ ст.		0...0,3			100	820						47,2	
ВН5М-1КПЕ ст.	125	0...0,1	400	305	100	810	425	200	18	4	110 / 55	65,5	14,5
ВН5М-3КПЕ ст.		0...0,3											
ВН6М-1КПЕ ст.	150	0...0,1	470	330	155	865	430	225	14	8	120 / 60	115	9,0
ВН6М-3КПЕ ст.		0...0,3											
ВН8М-1КПЕ ст.	200	0...0,1	600	430	155	1030	495	280	14	8	150 / 75	159	14,5
ВН8М-3КПЕ ст.		0...0,3											

Пример обозначения клапана двухпозиционного фланцевого с электромеханическим регулятором расхода и датчиком положения во взрывозащищенном исполнении (пропорциональное регулирование) номинальным диаметром DN150 (6 дюймов), материал корпуса - сталь, на рабочее давление 0,1 МПа; напряжение питания 220 В, 50 Гц; привод оснащен датчиком положения - остаток 2000 Ом, вид климатического исполнения У2:

Клапан ВН6М-1КПЕ ст., У2, 220 В, 50 Гц, ТУ РБ 05708554.021-96 (электропривод SP1-Ex 291.8-03 BFA).

Схемы подключения электропривода и дополнительных устройств, соответствующее обозначение электропривода приведено во вводной части раздела (смотрите стр. 15-3).

Арматура в стальном корпусе

Электрические характеристики для электромагнитных катушек

Потребляемая мощность, Вт	Напряжение питания, В	Потребляемый ток, мА, не более	Потребляемая мощность, Вт	Напряжение питания, В	Потребляемый ток, мА, не более
25 / 12,5	220	150	90 / 45	220	410
25	110	300	90	110	820
	24	1300		24	3750
35 / 17,5	220	190	110 / 55	220	600
35	110	380	110	110	1200
	24	1700		24	5500
55 / 27,5	220	230	120 / 60	220	650
55	110	460	120	110	1300
	24	2100		24	6000
65 / 32,5	220	300	150 / 75	220	700
65	110	600	150	110	1400
	24	2800		24	6500