

Клапаны электромагнитные двухпозиционные серии ВН с медленным открытием (в стальном корпусе)

Вводная часть	18-1
Клапаны электромагнитные двухпозиционные муфтовые DN 25, 32 с медленным открытием	18-2
Клапаны электромагнитные двухпозиционные муфтовые DN 25, 32 с медленным открытием и датчиком положения	18-4
Клапаны электромагнитные двухпозиционные фланцевые DN 32-100 с медленным открытием	18-6
Клапаны электромагнитные двухпозиционные фланцевые DN 32-100 с медленным открытием и датчиком положения	18-8

Вводная часть

Клапаны с медленным открытием соответствуют ТУ РБ 05708554.021-96.

Клапаны с медленным открытием предназначены для использования в системах управления потоками различных газовых сред, в том числе углеводородных газов, газовых фаз сжиженных газов, сжатого воздуха и других неагрессивных газов в качестве запорного органа в различных трубопроводных системах, где необходимо медленное открытие клапана (недопустимо наличие пневмодара в момент включения).

КЛАПАНЫ ЭЛЕКТРОМАГНИТНЫЕ СЕРИИ ВН ДВУХПОЗИЦИОННЫЕ МУФТОВЫЕ DN 25, 32 с медленным открытием

Клапаны с медленным открытием предназначены для использования в системах управления потоками различных газовых сред, в том числе углеводородных газов, газовых фаз сжиженных газов, сжатого воздуха и других неагрессивных газов в качестве запорного органа в различных трубопроводных системах, где необходимо медленное открытие клапана (недопустимо наличие пневмоудара в момент включения).

Материал корпуса: легированная сталь

Климатическое исполнение:

У3.1 (-30...+40 °С);

У2 (-45...+40 °С).

Степень защиты:

- общепромышленное исполнение - IP65;
- взрывозащищенное исполнение - IP67.

Время открытия:

5...20 с - для DN 25;

5...30 с - для DN 32.

Электрические параметры

Потребляемая мощность, Вт	Напряжение питания	Потребляемый ток, мА, не более
65 / 32,5	220 В, 50 Гц	300

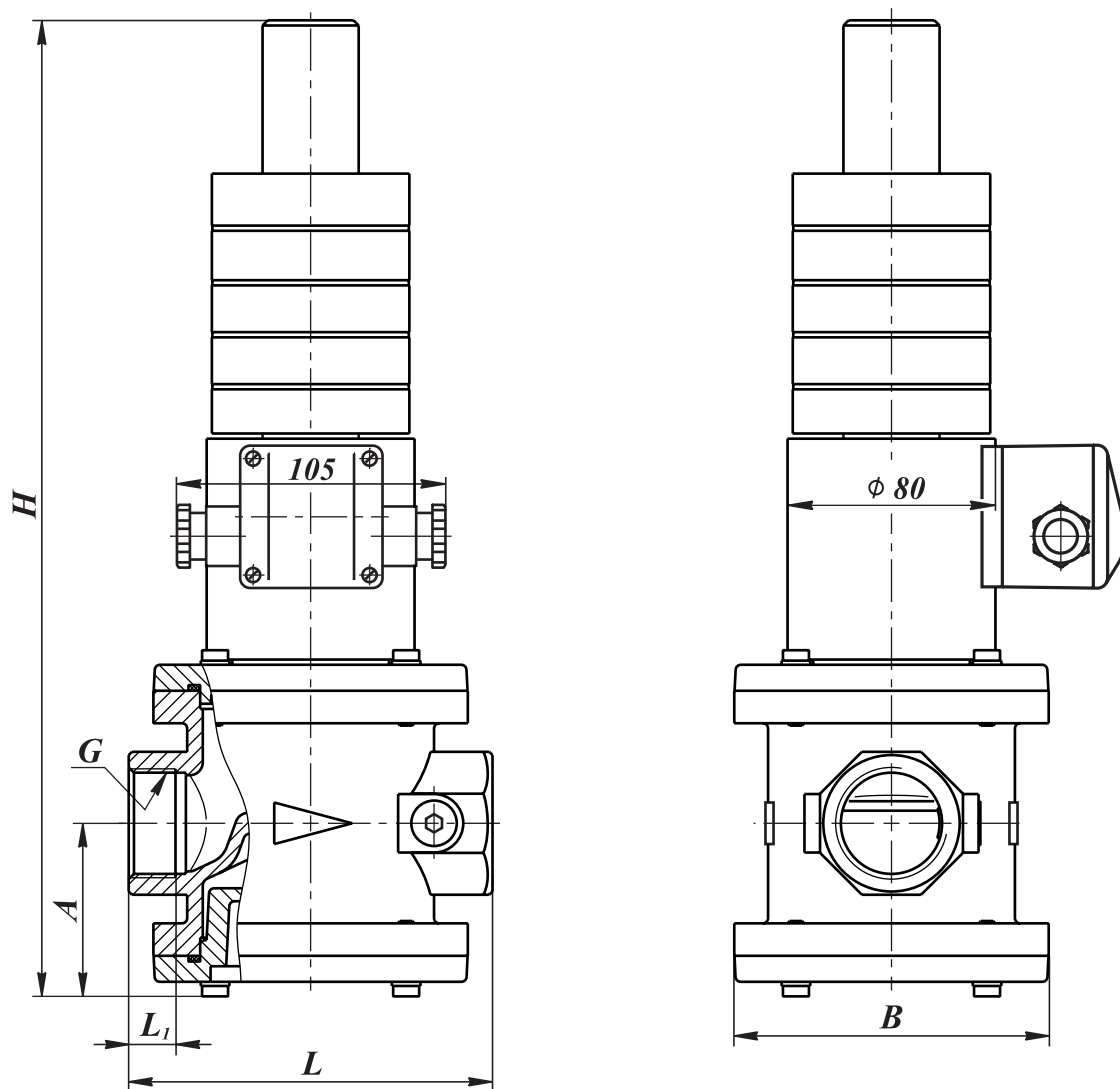


Рис. 18-1. Клапаны на DN 25, 32 муфтовые с медленным открытием

Время закрытия: не более 1 с.

Частота включений, 1/час, не более: 30

Полный ресурс, не менее: 50 000 включений

Монтажное положение: на горизонтальном трубопроводе (катушкой вверх)

Габаритные и присоединительные размеры клапанов DN 25, 32 (муфтовые)
с медленным открытием

Наименование клапана	DN	Диапазон присоединит. давления, МПа	G, дюйм	Размеры, мм					Потребляемая мощность, Вт, не более*	Масса, кг	Коэффициент сопротивления
				L	L ₁	B	H	A			
ВН1Т-4 ст.	25	0...0,4	1	105	21	80	341	35	65 / 32,5	6,5 (6,8)**	11,0
ВН1Т-6 ст.		0...0,6									
ВН1 ¹ / ₄ Т-1 ст.	32	0...0,1	1 ¹ / ₄	140	18	121	376	67	65 / 32,5	8,2 (8,5)**	7,0
ВН1 ¹ / ₄ Т-3 ст.		0...0,3									
ВН1 ¹ / ₄ Т-6 ст.		0...0,6									

* Первое значение потребляемой мощности соответствует моменту открытия клапана; второе значение - после перехода клапана в режим энергосбережения.

** Для взрывозащищенного исполнения клапана.

В случае заказа клапана во взрывозащищенном исполнении (ExmсПТ4Gc) - в конце обозначения необходимо добавить букву «Е». Пример обозначения: ВН1¹/₄Т-6Е ст.

КЛАПАНЫ ЭЛЕКТРОМАГНИТНЫЕ СЕРИИ ВН ДВУХПОЗИЦИОННЫЕ МУФТОВЫЕ DN 25, 32 с медленным открытием и датчиком положения

Клапаны с медленным открытием предназначены для использования в системах управления потоками различных газовых сред, в том числе углеводородных газов, газовых фаз сжиженных газов, сжатого воздуха и других неагрессивных газов в качестве запорного органа в различных трубопроводных системах, где необходимо медленное открытие клапана (недопустимо наличие пневмоудара в момент включения).

Материал корпуса: легированная сталь

Климатическое исполнение:

У3.1 (-30...+40 °С);

У2 (-45...+40 °С).

Степень защиты:

- общепромышленное исполнение - IP65;
- взрывозащищенное исполнение - IP67.

Время открытия:

5...20 с - для DN 25;

5...30 с - для DN 32.

Электрические параметры

Потребляемая мощность, Вт	Напряжение питания	Потребляемый ток, мА, не более
65 / 32,5	220 В, 50 Гц	300

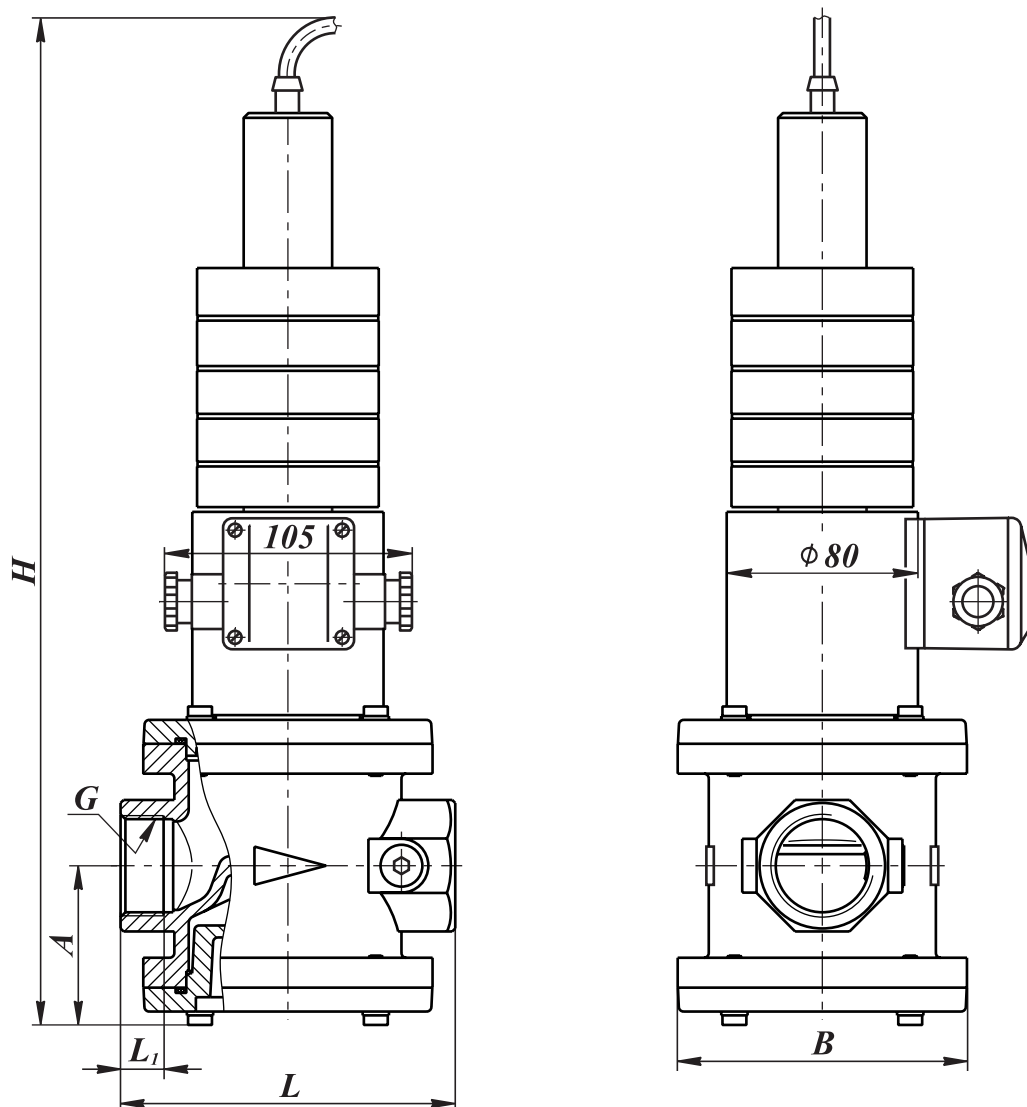


Рис. 18-2. Клапаны на DN 25, 32 муфтовые с медленным открытием и датчиком положения

Время закрытия: не более 1 с.

Частота включений, 1/час, не более: 30

Полный ресурс, не менее: 50 000 включений

Монтажное положение: на горизонтальном трубопроводе (катушкой вверх)

Напряжение питания датчика положения: 10...30 В постоянного тока

Тип датчика: индуктивный (выходной ключ датчика открывается при срабатывании клапана)

Габаритные и присоединительные размеры клапанов DN 25, 32 (муфтовые)
с медленным открытием и датчиком положения

Наименование клапана	DN	Диапазон присоединит. давления, МПа	G, дюйм	Размеры, мм					Потребляемая мощность, Вт, не более*	Масса, кг	Коэффициент сопротивления
				L	L ₁	B	H	A			
ВН1Т-4П ст.	25	0...0,4	1	105	21	80	387	35	65 / 32,5	6,8 (7,1)**	11,0
ВН1Т-6П ст.		0...0,6									
ВН1 ¹ / ₄ Т-1П ст.	32	0...0,1	1 ¹ / ₄	140	18	121	422	67	65 / 32,5	8,5 (8,8)**	7,0
ВН1 ¹ / ₄ Т-3П ст.		0...0,3									
ВН1 ¹ / ₄ Т-6П ст.		0...0,6									

* Первое значение потребляемой мощности соответствует моменту открытия клапана; второе значение - после перехода клапана в режим энергосбережения.

** Для взрывозащищенного исполнения клапана.

В случае заказа клапана во взрывозащищенном исполнении (ExmcIIТ4Gc) - в конце обозначения необходимо добавить букву «Е». Пример обозначения: ВН1¹/₄Т-6ПЕ ст.

КЛАПАНЫ ЭЛЕКТРОМАГНИТНЫЕ СЕРИИ ВН ДВУХПОЗИЦИОННЫЕ ФЛАНЦЕВЫЕ DN 32-100 с медленным открытием

Клапаны с медленным открытием предназначены для использования в системах управления потоками различных газовых сред, в том числе углеводородных газов, газовых фаз сжиженных газов, сжатого воздуха и других неагрессивных газов в качестве запорного органа в различных трубопроводных системах, где необходимо медленное открытие клапана (недопустимо наличие пневмоудара в момент включения).

Материал корпуса: легированная сталь

Климатическое исполнение:

УЗ.1 (-30...+40 °С);

У2 (-45...+40 °С).

Степень защиты:

- общепромышленное исполнение - IP65;

- взрывозащищенное исполнение - IP67.

Время открытия:

5...30 с - для DN 32, 40, 50;

15...40 с - для DN 65, 80, 100.

Время закрытия: не более 1 с.

Электрические параметры

Потребляемая мощность, Вт	Напряжение питания	Потребляемый ток, мА, не более
65 / 32,5	220 В, 50 Гц	300
90 / 45		410
120 / 60		550

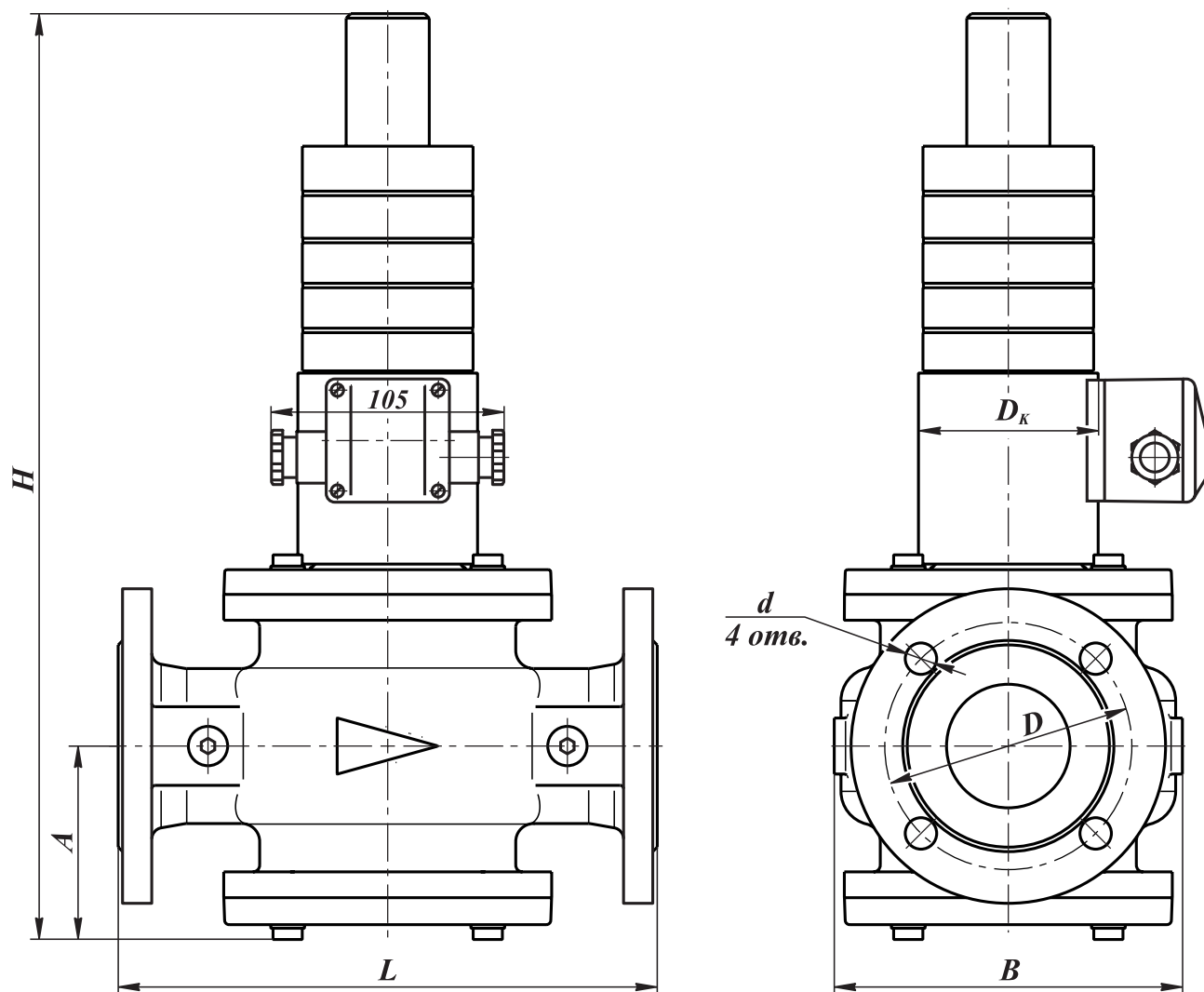


Рис. 18-3. Клапаны на DN 32 - 100 фланцевые с медленным открытием

Частота включений, 1/час, не более: 30

Полный ресурс, не менее: 50 000 включений

Монтажное положение: на горизонтальном трубопроводе (катушкой вверх)

Габаритные и присоединительные размеры клапанов DN 32 - 100 (фланцевые)
с медленным открытием

Наименование клапана	DN	Диапазон присоедин. давления, МПа	Размеры, мм						Потребляемая мощность, Вт, не более*	Масса, кг	Коэффициент сопротивления
			L	B	D _к	H	A	D			
ВН1 ¹ / ₄ Т-1 ст. фл.	32	0...0,1	190	121	80	360	70	90	65 / 32,5	11,3 (11,6)**	11,5
ВН1 ¹ / ₄ Т-3 ст. фл.		0...0,3									
ВН1 ¹ / ₄ Т-6 ст. фл.		0...0,6									
ВН1 ¹ / ₂ Т-1 ст. фл.	40	0...0,1	210	130	80	395	76	100	65 / 32,5	13,7 (14,0)**	7,0
ВН1 ¹ / ₂ Т-2 ст. фл.		0...0,2									
ВН1 ¹ / ₂ Т-3 ст. фл.		0...0,3									
ВН1 ¹ / ₂ Т-6 ст. фл.		0...0,6									
ВН2Т-1 ст. фл.	50	0...0,1	240	155	80	412	86	110	65 / 32,5	16,0 (16,3)**	7,9
ВН2Т-2 ст. фл.		0...0,2									
ВН2Т-3 ст. фл.		0...0,3									
ВН2Т-6 ст. фл.		0...0,6									
ВН2 ¹ / ₂ Т-1 ст.	65	0...0,1	270	200	80	465	94	130	90 / 45	22,5 (22,8)**	8,9
ВН2 ¹ / ₂ Т-3 ст.		0...0,3									
ВН2 ¹ / ₂ Т-6 ст.		0...0,6									
ВН3Т-1 ст.	80	0...0,1	310	230	100	500	112	150	120 / 60	35,0 (35,3)**	8,1
ВН3Т-3 ст.		0...0,3									
ВН3Т-6 ст.		0...0,6									
ВН4Т-1 ст.	100	0...0,1	350	260	100	525	121	170	120 / 60	38,5 (38,8)**	9,0
ВН4Т-3 ст.		0...0,3									
ВН4Т-6 ст.		0...0,6									

* Первое значение потребляемой мощности соответствует моменту открытия клапана; второе значение - после перехода клапана в режим энергосбережения.

** Для взрывозащищенного исполнения клапана.

В случае заказа клапана во взрывозащищенном исполнении (ExmCIIТ4Gc) - в конце обозначения необходимо добавить букву «Е». Пример обозначения: ВН4Т-3Е ст.

КЛАПАНЫ ЭЛЕКТРОМАГНИТНЫЕ СЕРИИ ВН ДВУХПОЗИЦИОННЫЕ ФЛАНЦЕВЫЕ DN 32-100

с медленным открытием и датчиком положения

Клапаны с медленным открытием предназначены для использования в системах управления потоками различных газовых сред, в том числе углеводородных газов, газовых фаз сжиженных газов, сжатого воздуха и других неагрессивных газов в качестве запорного органа в различных трубопроводных системах, где необходимо медленное открытие клапана (недопустимо наличие пневмоудара в момент включения).

Материал корпуса: легированная сталь

Климатическое исполнение:

У3.1 (-30...+40 °С);

У2 (-45...+40 °С).

Степень защиты:

- общепромышленное исполнение - IP65;

- взрывозащищенное исполнение - IP67.

Время открытия:

5...30 с - для DN 32, 40, 50;

15...40 с - для DN 65, 80, 100.

Время закрытия: не более 1 с.

Электрические параметры

Потребляемая мощность, Вт	Напряжение питания	Потребляемый ток, мА, не более
65 / 32,5	220 В, 50 Гц	300
90 / 45		410
120 / 60		550

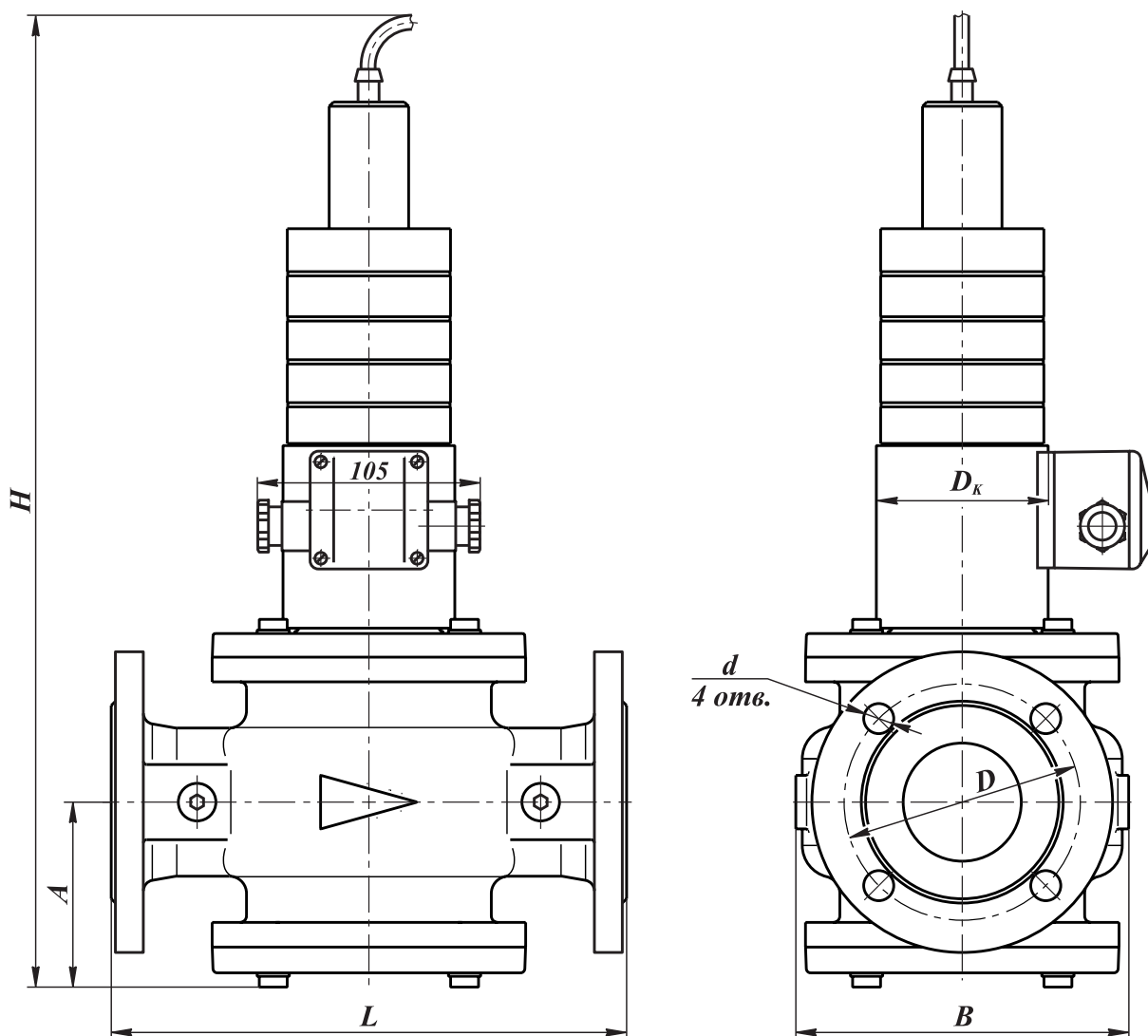


Рис. 18-4. Клапаны на DN 32 - 100 фланцевые с медленным открытием и датчиком положения

Частота включений, 1/час, не более: 30

Полный ресурс, не менее: 50 000 включений

Монтажное положение: на горизонтальном трубопроводе (катушкой вверх)

Напряжение питания датчика положения: 10...30 В постоянного тока

Тип датчика: индуктивный (выходной ключ датчика открывается при срабатывании клапана)

Габаритные и присоединительные размеры клапанов DN 32 - 100 (фланцевые)
с медленным открытием и датчиком положения

Наименование клапана	DN	Диапазон присоедин. давления, МПа	Размеры, мм						Потребл. мощность, Вт, не более*	Масса, кг	Коэффициент сопротивления
			L	B	D _к	H	A	D			
ВН1 ¹ / ₄ Т-1П ст. фл.	32	0...0,1	190	121	80	406	70	90	65 / 32,5	11,6 (11,9)**	11,5
ВН1 ¹ / ₄ Т-3П ст. фл.		0...0,3									
ВН1 ¹ / ₄ Т-6П ст. фл.		0...0,6									
ВН1 ¹ / ₂ Т-1П ст. фл.	40	0...0,1	210	130	80	438	76	100	65 / 32,5	14,0 (14,3)**	7,0
ВН1 ¹ / ₂ Т-2П ст. фл.		0...0,2									
ВН1 ¹ / ₂ Т-3П ст. фл.		0...0,3									
ВН1 ¹ / ₂ Т-6П ст. фл.		0...0,6									
ВН2Т-1П ст. фл.	50	0...0,1	240	155	80	455	86	110	65 / 32,5	16,3 (16,6)**	7,9
ВН2Т-2П ст. фл.		0...0,2									
ВН2Т-3П ст. фл.		0...0,3									
ВН2Т-6П ст. фл.		0...0,6									
ВН2 ¹ / ₂ Т-1П ст.	65	0...0,1	270	200	80	515	94	130	90 / 45	22,8 (23,1)**	8,9
ВН2 ¹ / ₂ Т-3П ст.		0...0,3									
ВН2 ¹ / ₂ Т-6П ст.		0...0,6									
ВН3Т-1П ст.	80	0...0,1	310	230	100	550	112	150	120 / 60	35,3 (35,8)**	8,1
ВН3Т-3П ст.		0...0,3									
ВН3Т-6П ст.		0...0,6									
ВН4Т-1П ст.	100	0...0,1	350	260	100	585	121	170	120 / 60	38,8 (39,1)**	9,0
ВН4Т-3П ст.		0...0,3									
ВН4Т-6П ст.		0...0,6									

* Первое значение потребляемой мощности соответствует моменту открытия клапана; второе значение - после перехода клапана в режим энергосбережения.

** Для взрывозащищенного исполнения клапана.

В случае заказа клапана во взрывозащищенном исполнении (ExmПТ4Gc) - в конце обозначения необходимо добавить букву «Е». Пример обозначения: ВН3Т-6ПЕ ст.

Арматура в стальном корпусе

Пример обозначения клапана двухпозиционного с медленным открытием, общепромышленного исполнения, номинальным диаметром DN 50 (2 дюйма), материал корпуса - сталь, фланцевого исполнения, на рабочее давление 0,6 МПа, климатическое исполнение УЗ.1, напряжение питания 220 В, 50 Гц:

Клапан ВН2Т-6 ст. фл., УЗ.1, 220 В, 50 Гц, ТУ РБ 05708554.021-96.

Пример обозначения клапана двухпозиционного муфтового с медленным открытием, общепромышленного исполнения, номинальным диаметром DN 80 (3 дюйма), материал корпуса - сталь, с датчиком положения, на рабочее давление 0,3 МПа, климатическое исполнение У2, напряжение питания 220 В, 50 Гц:

Клапан ВН3Т-3П ст., У2, 220 В, 50 Гц, ТУ РБ 05708554.021-96.

В случае заказа клапана во взрывозащищенном исполнении (ExmcIIТ4Gc) - в конце обозначения необходимо добавить букву «Е».

Пример обозначения клапана двухпозиционного фланцевого с медленным открытием во взрывозащищенном исполнении, номинальным диаметром DN 100 (4 дюйма), материал корпуса - сталь, на рабочее давление 0,6 МПа, климатическое исполнение УЗ.1, напряжение питания 220 В, 50 Гц:

Клапан ВН4Т-6Е ст., УЗ.1, 220 В, 50 Гц, ТУ РБ 05708554.021-96.